

BROOKVENTTM

airstreamTM
OPTIMA PRO EH



OPTIMA PRO EH

Sistema VMC Simple Flujo.

Motor EC con regulación del caudal.

Ventilación energéticamente eficiente en un formato compacto.



 **RIGHT PRODUCTS
BEST ADVICE**

BROOKVENT
airstream
OPTIMA PRO EH

Ventilación eficaz con motor EC

Airstream OPTIMA PRO EH es un ventilador extractor moderno y compacto equipado con un motor EC de bajo consumo que garantiza una renovación constante del aire con un consumo mínimo de energía y un bajo nivel de ruido.

Gracias a su diseño compacto, es ideal para el montaje en el techo, especialmente en techos suspendidos.

Dispositivo diseñado para funcionar exclusivamente con bocas de extracción y entradas de aire Hygrorregulables.

✓ **El motor de EC** en combinación con un potenciómetro externo, permite un ajuste continuo de la velocidad y un funcionamiento energéticamente eficiente, adaptado a las necesidades de ventilación

✓ **Alto rendimiento: hasta 310 m³/h** lo que garantiza un intercambio de aire eficaz en todo el edificio

✓ **Configuración flexible de las conexiones:**

- 2 conexiones de $\varnothing 125$ mm y 1 salida de $\varnothing 160$ mm
- 4 conexiones de $\varnothing 75$ mm para la extracción de baños y aseos

✓ **Carcasa de perfil bajo fabricada en EPP** – ligera, resistente y con excelentes propiedades acústicas, garantiza un funcionamiento silencioso del aparato

✓ **Grado de protección IPX2** – resistencia a la humedad y la suciedad

✓ **Fácil instalación y mantenimiento** – tapa extraíble y fijación que permite un montaje rápido en diferentes posiciones

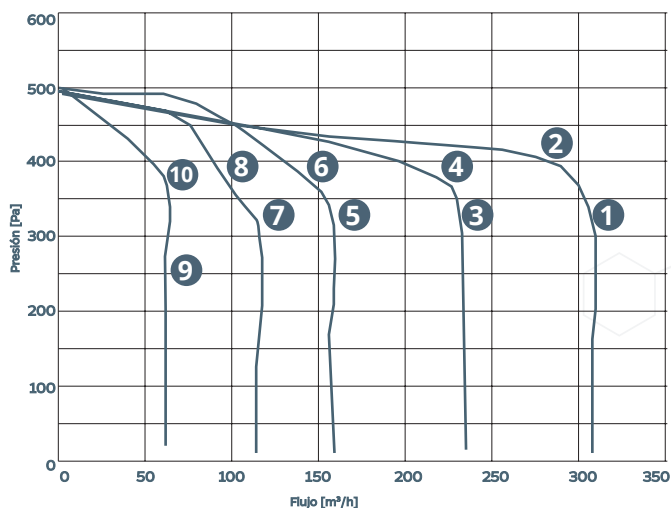
✓ **Elimina eficazmente** el aire húmedo



310 m³/h
Alto
rendimiento

IPX2
excelente
estanqueidad

Curvas de rendimiento:

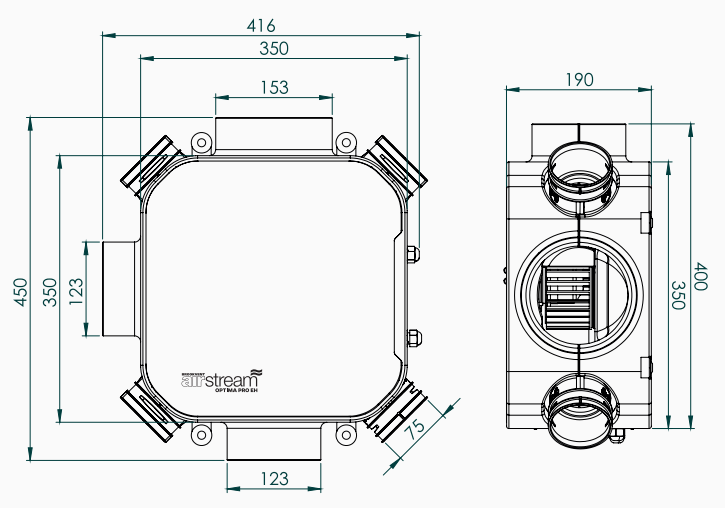


Datos técnicos:

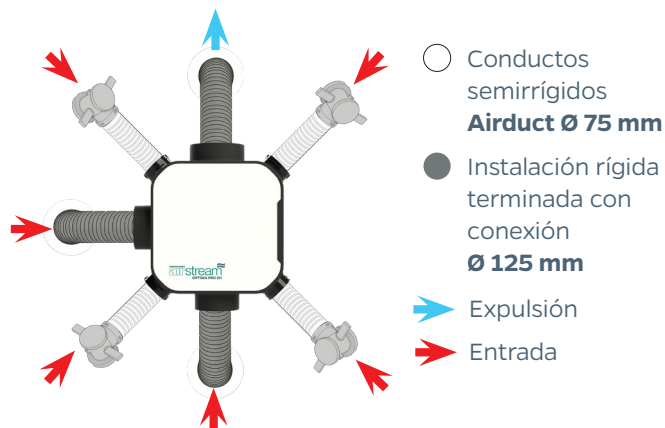
Punto	Tensión [V]	Frecuencia [Hz]	Consumo de corriente [A]	Potencia [W]	Revoluciones [rpm]	Caudal [m³/h]	Presión [Pa]	VSP [V]
1	220	50	0,75	101	2530	307	321	10
2	220	50	0,79	107	2748	282	402	10
3	220	50	0,51	68	2467	231	329	7,4
4	220	50	0,56	75	2645	221	375	7,4
5	220	50	0,38	50	2536	157	333	5,2
6	220	50	0,41	54	2797	132	397	5,2
7	220	50	0,32	41	2452	116	305	3,7
8	220	50	0,33	43	2665	97	371	3,7
9	220	50	0,18	21	2165	61	260	1,8
10	220	50	0,24	30	2510	62	357	1,8

Los parámetros del dispositivo son válidos cuando se utiliza con rejillas y difusores de aire tipo HYGRO.

Dimensiones [mm]:



Aplicaciones y códigos de pedido:



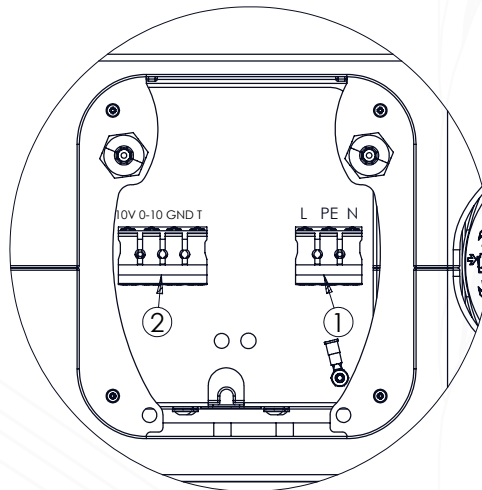
- Posibilidad de conectar hasta 4 conductos semirrígidos **Airduct Ø 75 mm.**
- Instalación horizontal o vertical.

BROOKVENT
airstream
OPTIMA PRO EH

EPP
Carcasa
Superligera

Conexión eléctrica:

El motor EC incorporado en la unidad está equipado con un módulo de control integrado que permite un control de velocidad suave basado en una señal



10V - 10 V, Suministro de corriente continua desde el ventilador
0 - 10 - Señal de control externa
GND - Tierra
T - Señal control del ventilador

Accesorios:



Potenciómetro
BR-2/010

Para el control de velocidad del ventilador, se recomienda el potenciómetro BR-2/010



Boca de extracción HYGRO
BHY PRO 40
BHY PRO 50
BHY PRO 60
BHY PRO 75

Regula automáticamente el flujo de aire en función de la humedad de cocinas, baños y aseos.



Entrada de Aire Hygro
AIRVENT SM HY

Regula automáticamente el flujo de aire en función del nivel de humedad de la habitación



Entrada de Aire Hygro
AQUVENT HY PRO

Regulación automática de flujos de aire en función de la humedad de la habitación y con mayor acústica para un mejor confort interior.

Como hacer pedido de Airstream Optima PRO EH:

Código	Descripción
202011500	Ventilador Airstream Optima PRO EH
21709700	Mando de control BR-2/010
20807110	Boca de extracción Hygro BHY PRO 40
20807010	Boca de extracción Hygro BHY PRO 50
20806910	Boca de extracción Hygro BHY PRO 60
20806810	Boca de extracción Hygro BHY PRO 75
10502206	Entrada de Aire Hygro AIRVENT SM HY
105001406	Entrada de Aire Hygro AQUVENT HY PRO

Las bocas de extracción y aireadores dependen de la configuración de la vivienda y los cuartos húmedos, enviarnos los datos de cada vivienda para ofertar sistema completo VMC.