


NOVA AIR

Filtración PM 2.5

90%

FILTRO ANTIVAHO ÚNICO

para ventiladores de ventana y de pared



Aplicación universal de NovaAir

Compatible con la mayoría de los aireadores de ventana del mercado;



Protección contra los contaminantes del aire

Smog, polen, polvo, gases de escape, hongos y bacterias;



Protección contra insectos

El uso del filtro elimina la necesidad de mosquiteras;



Fácil instalación y mantenimiento



Durabilidad a largo plazo del material;



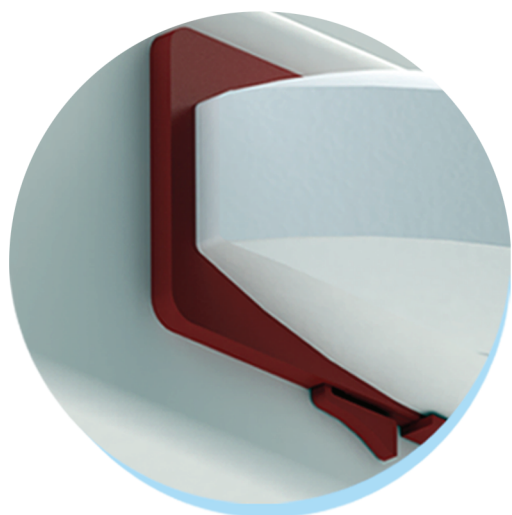
Amplia gama de colores - disponible en seis colores;

Blanco; RAL8003, RAL8017, RAL7040, RAL7016, RAL9005

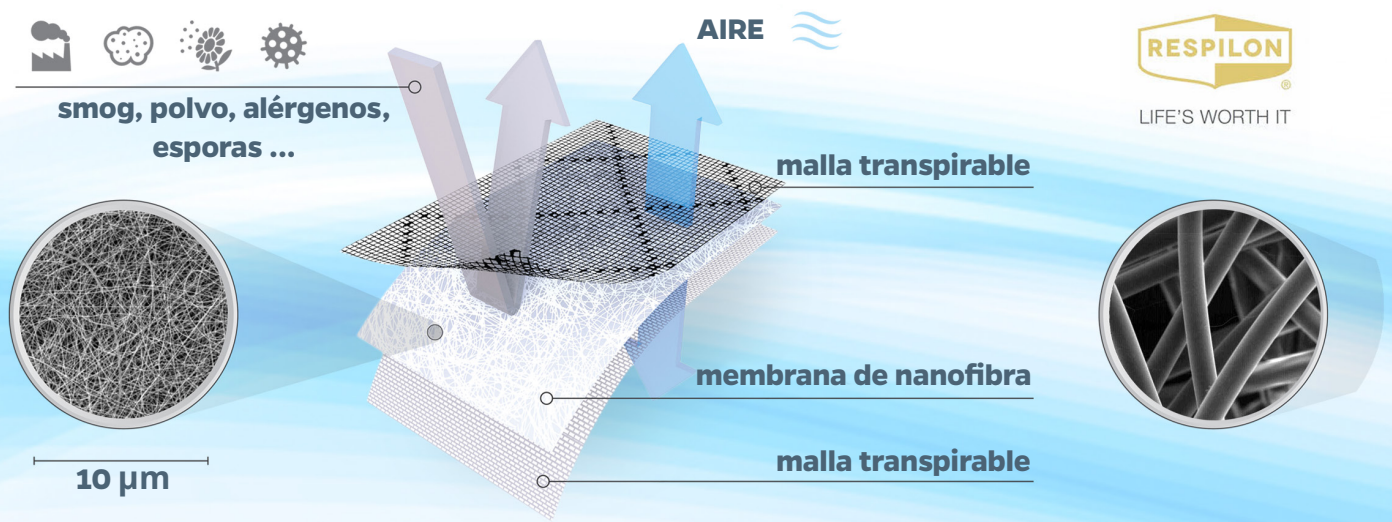


Disponible en dos tamaños

Delgado (430x30x5 mm) y estándar (430x45,5x5 mm)

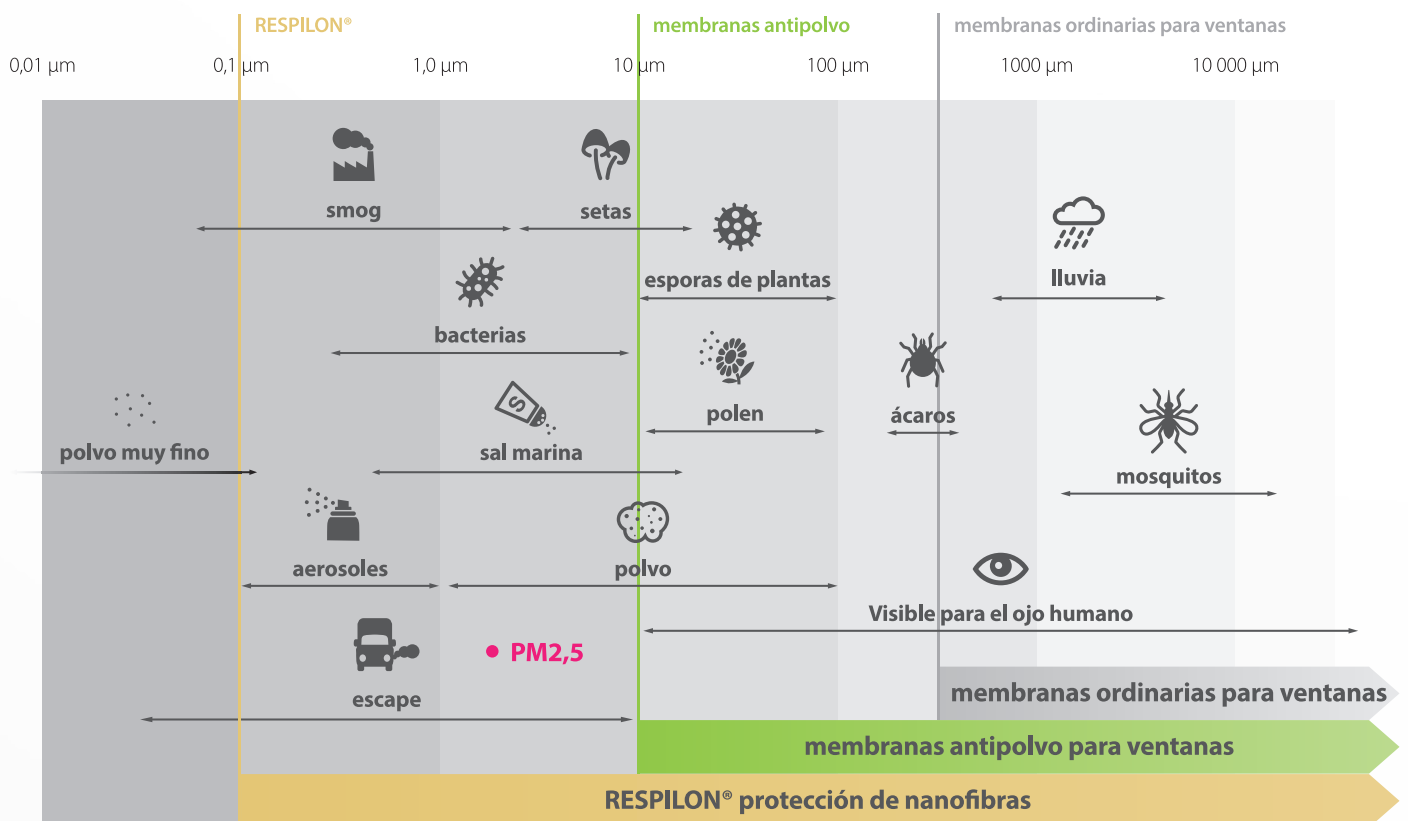


Utilizando productos que reducen la penetración de alérgenos y smog en los edificios, podemos disfrutar de un aire sano y limpio todo el año.



RESPILON® - El tejido utilizado en el filtro **NovaAir** tiene propiedades que reducen la penetración de alérgenos y smog en los edificios, para que podamos respirar un aire sano y limpio. Construida a partir de capas de nanofibras, la membrana protege contra el smog, los contaminantes y los alérgenos, al tiempo que garantiza un suministro de aire limpio.

RESPILON® es un tejido muy denso de material que contiene fibras con un diámetro de 50-150 nanómetros. Gracias a su extraordinaria resistencia, las nanofibras forman una estructura fuerte. **RESPILON®** retiene incluso las partículas sólidas y líquidas más pequeñas. ¿Qué significa esto en la práctica? Los virus, las bacterias, el polvo, el smog, el polen, el moho o los ácaros del polvo no pueden penetrar en sus poros. **RESPILON®** proporciona una protección eficaz contra los contaminantes del aire, las infecciones y las alergias, al tiempo que mantiene una excelente permeabilidad al aire. **RESPILON®** tiene una clase de filtración F7.



Fuente de información: Aerosol Technology - Properties, Behavior, and Measurement of Airborne Particles. William C. Hinds, 1999.

El filtro **NovaAir** está diseñado para todos los que desean respirar aire limpio en interiores. El filtro está recomendado para personas que viven en zonas contaminadas, familias con niños y ancianos, mujeres embarazadas, personas que sufren alergias o asma, o personas con sistemas inmunitarios debilitados.



DIMENSIONES: (anchura x altura x profundidad)

NovaAir Slim 430 x 30 x 5,10 [mm]



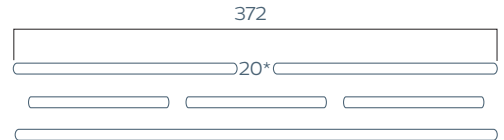
NovaAir Standard 430 x 45,50 x 5,10 [mm]



Colores:

- Blanco
- RAL 8003
- RAL 8017
- RAL 7040
- RAL 7016
- RAL 9005

Dimensiones de las ranuras [mm]



*distancia máx. entre cuchillas dobles

CARACTERÍSTICAS:

- ✓ Máxima protección contra los contaminantes nocivos del aire: smog, polen, polvo, gases de escape, bacterias y hongos
- ✓ Sistema de extracción del filtro fácil e intuitivo para su mantenimiento o sustitución

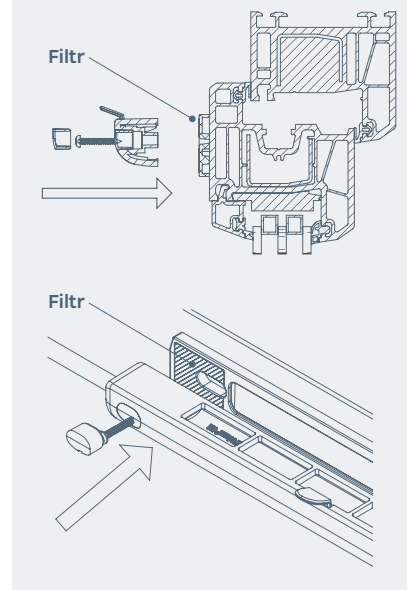
MONTAJE:

El filtro es compatible con la mayoría entradas de aire disponibles en el mercado. Utilice los orificios de montaje del difusor utilizando tornillos más largos.

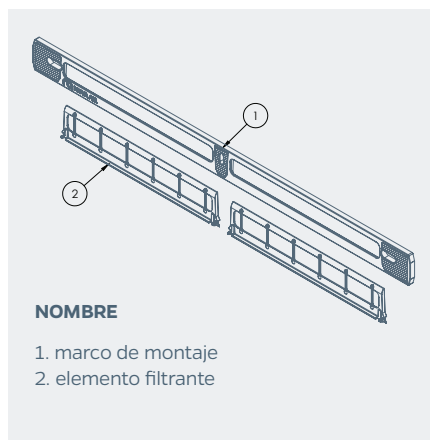
Dimensiones máximas de la cortadora a las que se ajusta NovaAir:

- anchura máx.: 372 mm
- altura máx.: 15 mm
- Distancia máx. entre cortadores dobles: 20 mm

PRZYKŁAD MONTAŻU:



CONSTRUCCIÓN:



NOMBRE

1. marco de montaje
2. elemento filtrante

