

BROOKVENT

aircycle 
4.1

VENTILACIÓN DE BAJO CONSUMO CON RECUPERACIÓN DE CALOR



93%

EFICIENCIA RECUPERACIÓN
RECUPERACIÓN DE CALOR
EFICIENCIA

Adecuado
para viviendas y pisos
medianos y grandes



BROOKVENT

aircycle^{4.1}

4.1

5 años
de garantía del
fabricante

► SIMPLEMENTE

*el sistema de ventilación con
recuperación de calor
más eficiente su clase*



Aircycle 4.1 funciona recuperando eficazmente calor del aire extraído de los locales húmedos (baño, cocina, etc.), que normalmente se expulsaría a la atmósfera. Este calor se transfiere entonces al aire fresco, que se filtra y distribuye en las zonas habitadas (salón, dormitorio, etc.). **aircycle 4.1** puede reducir significativamente el consumo de energía necesario para la calefacción de un edificio, a la vez que proporciona un ambiente más sano y confortable para los ocupantes.

Funciones básicas

- Hasta un 93% de eficiencia de recuperación de calor
- SFP mín. 0,11 w/m³/h
- 4 modos de flujo de aire (control de velocidad 100%): noche, espera, boost, ventilar
- Modo Boost programable (hasta un 25% del modo Duty)
- Control LCD
- Indicador del modo de funcionamiento y del estado de la unidad
- Alarma de cambio de filtro
- Alarma de avería
- Contador de horas de funcionamiento
- Modo Boost - aumento temporal de la eficiencia del recuperador
- Humidostato incorporado
- Protección automática contra heladas del intercambiador
- Bypass automático de verano 100% filtrado

▶ RENDIMIENTO INIGUALABLE

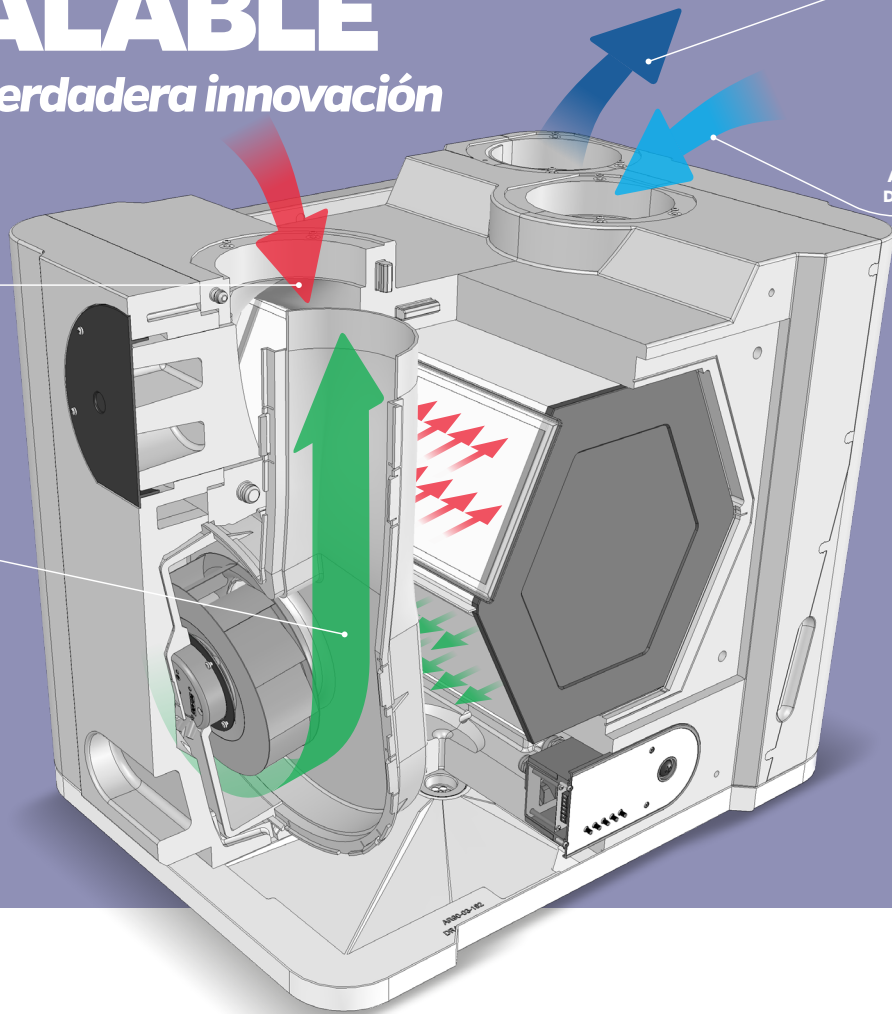
a través de la verdadera innovación



Caliente, húmedo, contaminado
Aire extraído de estancias húmedas (baño, cocina, etc.)



Aire fresco, filtrado y cálido suministrado a las zonas habitables (salón, dormitorio, etc.).



0,11 W/m³/h

Potencia específica del ventilador

Diseñado para proporcionar un confort óptimo en combinación con la más moderna tecnología de ventiladores EC y para minimizar los costes de funcionamiento gracias a unos valores muy bajos de consumo de energía por W/m³/h.

93%

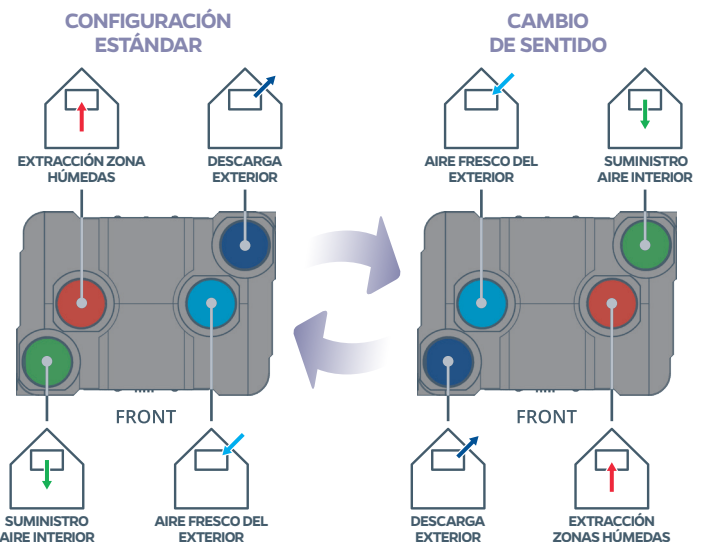
Eficacia de la recuperación de calor

El uso del intercambiador de calor Recair™, líder del mercado, en **aircycle 4.1** permite recuperar hasta el 93% del calor del aire extraído de los locales húmedos, suministrando así una corriente de aire fresco. Esto garantiza el mantenimiento de un alto nivel de calidad del aire interior al tiempo que se reduce significativamente la pérdida de calor.

Cambio de Sentido

EL LUGAR DE INSTALACIÓN

La configuración del sistema **aircycle 4.1** puede invertirse rápida y durante la instalación. Para ello, intercambie las conexiones de los conductos exteriores del sistema del lado derecho al izquierdo, optimizando así la distribución de los conductos de ventilación en el edificio.



▶ MONTAJE VERSÁTIL

montaje rápido y sencillo

Adecuado para viviendas y pisos medianos y grandes



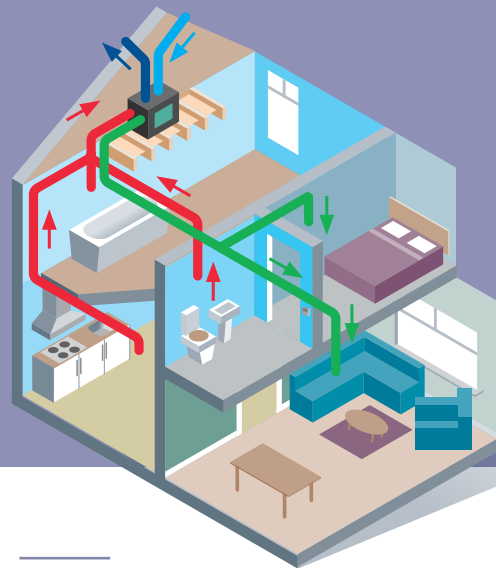
MONTAJE EN PARED O PISO

El recuperador **aircycle 4.1** puede ofrecerse como unidad montada en la pared o en el suelo. Su diseño inteligente permite mantener una alta eficiencia, una baja potencia del ventilador y una gran capacidad de caudal de aire en ambas opciones de instalación.



PARTE SUPERIOR Y CONEXIÓN LATERAL DE CONDUCTOS

La posibilidad de seleccionar qué conductos se conectan desde arriba lateral, optimiza la instalación de la unidad en el espacio en el espacio, lo que resulta especialmente útil en habitaciones de difícil acceso y estrechas.



PLUG & PLAY

Conexiones eléctricas

Los sistemas **aircycle 4.1** incluyen un cable de alimentación y un cable para conectar un controlador externo. Como ventaja añadida, las conexiones plug & play ahorran tiempo y eliminan errores durante la instalación.

REMOTO DIGITAL

control

La capacidad de control mejorada, gracias a una interfaz fácil de usar, permite utilizar el controlador en cualquier proyecto, al tiempo que ofrece al usuario final la posibilidad de personalizar los ajustes a sus necesidades individuales. El diseño del controlador permite montarlo en un lugar visible para facilitar la interacción.

► CONTROL DE LA CALIDAD DEL AIRE gracias a la tecnología de sensores inteligentes

Controlador LCD

El controlador LCD informa al usuario del modo de funcionamiento de la unidad, los fallos que se producen y las acciones de mantenimiento necesarias. Puede montarse en un lugar visible para los residentes para facilitar la interacción.

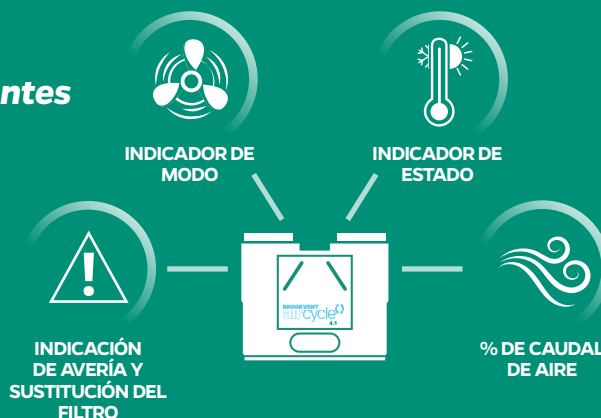
CONFORT

gracias a la tecnología de sensores inteligentes

Aircycle 4.1 cambia automáticamente de modo de funcionamiento en función de las lecturas de los sensores incorporados, lo que reduce al mínimo la necesidad de que el usuario maneje el sistema.

Silencio por diseño

El diseño del recuperador y los ventiladores EC de alto rendimiento garantizan un flujo de aire óptimo, lo que se traduce en un rendimiento acústico muy bueno.



Datos acústicos / ciclo del aire 4.1

Flujo de aire m ³ /h	Velocidad	**Punto medición	63 Hz	125 Hz	250 Hz	500 Hz	1000 Hz	2000 Hz	4000 Hz	8000 Hz	LwA dB	LpA [dB] @3m
169	30%	Ventilación	50,0	40,0	36,7	40,8	34,6	20,7	13,5	16,9	40,1	25,6
		Escape	50,2	29,9	29,8	34,3	27,3	15,3	13,7	17,0	33,9	19,4
		De la vivienda	48,4	30,2	31,1	32,0	23,0	11,9	12,7	17,5	31,7	14,2
220	50%	Ventilación	54,5	45,7	48,6	47,1	47,3	36,1	23,0	18,3	49,8	35,3
		Escape	50,1	31,2	41,5	40,6	34,3	22,7	13,6	16,9	40,4	25,8
		De la vivienda	48,1	33,0	42,4	38,5	33,0	23,8	15,0	17,0	39,2	21,7
425	70%	Ventilación	56,3	50,1	50,5	51,4	50,7	46,6	33,9	25,7	54,2	39,7
		Escape	51,4	34,0	43,8	45,2	37,9	32,2	16,8	17,4	44,5	30,0
		De la vivienda	48,6	37,5	46,0	43,2	37,9	34,3	21,0	16,5	44,1	26,5
511	90%	Ventilación	62,2	55,7	52,8	55,8	54,7	52,0	41,7	33,0	58,7	44,2
		Escape	51,8	38,4	45,8	50,2	42,3	38,2	23,6	19,7	49,2	34,7
		De la vivienda	48,6	46,5	47,3	50,8	43,0	39,9	28,8	17,8	50,1	32,5
601	100%	Ventilación	63,6	58,7	54,5	58,9	57,1	54,2	45,9	36,8	61,3	46,8
		Escape	51,5	49,8	48,0	40,4	50,0	46,7	47,5	48,4	54,8	40,2
		De la vivienda	48,9	48,7	48,3	53,1	45,2	41,7	32,8	19,5	52,2	34,7

* El sonido emitido por el recinto a una distancia de 3 m se calcula sobre la base de una propagación hemisférica.

** El sonido de entrada y salida a una distancia de 3 m se calcula sobre la base de una fuente lineal homogénea.

*** Los valores de caudal de aire indicados se derivan de las curvas del difusor.

aircycle 4.1 Especificaciones

Peso: 29kg **Garantía:** 5 años

Materiales:

- Carcasa principal: EPP (espuma de polipropileno) resistente a los impactos
- PCB y carcasa del panel de control: ABS FR
- Filtros: Fibra de poliéster (G3)
- Cubierta del filtro: Caucho
- Soporte de montaje: acero galvanizado
- Motor en carcasa modular: ABS
- Carcasa del controlador digital: ABS

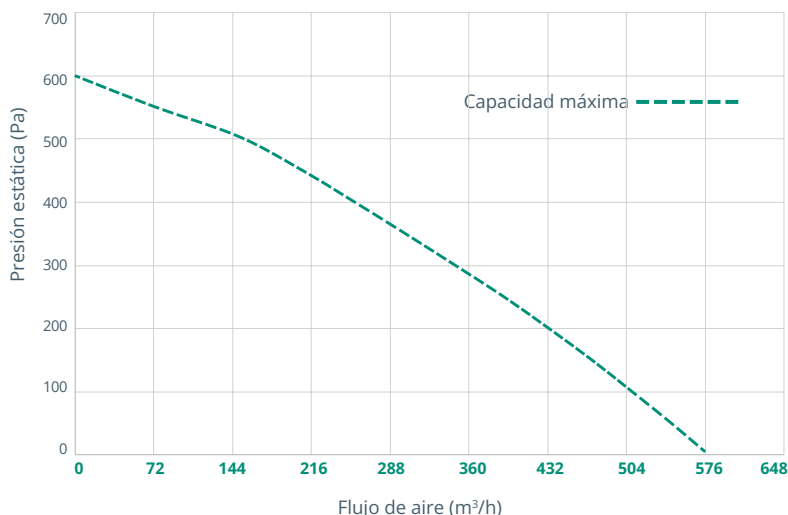
Características del controlador LCD:

- Control independiente de la velocidad del ventilador
- Entrada de modo Boost 230V (interruptor de luz, humidostato, sensor de movimiento, etc.)
- Retardo temporal de desconexión del modo Boost
- Sensor de humedad integrado con control de 1% a 100% HR (activación de boost Activación Boost)

Control:

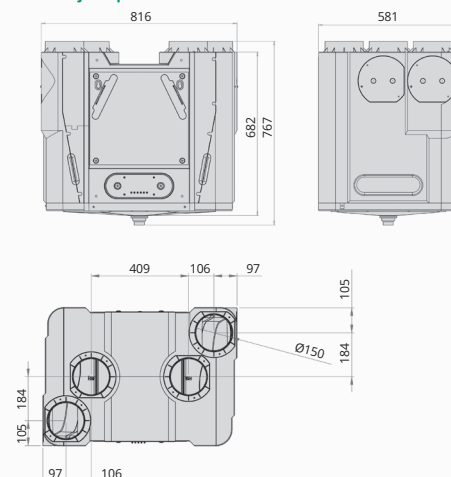
- 4 modos de flujo de aire (100% regulación): noche, servicio, Boost, ventilación
- Indicación de cambio de filtro
- Alarma de avería
- Indicación del modo de funcionamiento de la unidad (verano bypass, protección antihielo automática protección antihielo, etc.)
- Ajustes de servicio protegidos por contraseña
- Contador de horas de funcionamiento
- Visualización de estadísticas (temperatura, humedad, etc.)

Gráfico de rendimiento del flujo de aire

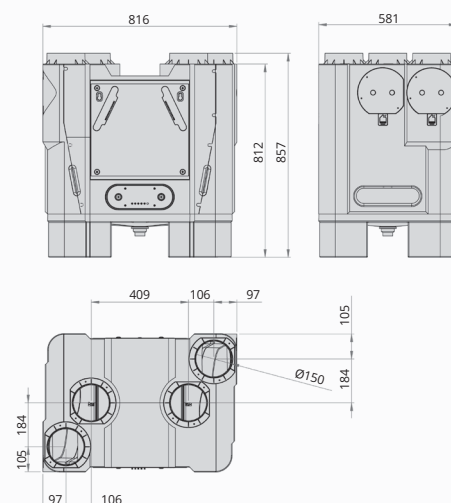


Dimensiones [mm] y peso

Montaje en pared



Montaje del suelo



BROOKVENT

Brookvent España S.L.

AV. Diagonal 113, 08018 Barcelona

Mov: + 34 676 863 358, info@brookvent.es

V1 17.09.2024 ES