

# Interruptor de servicio 12A 2P

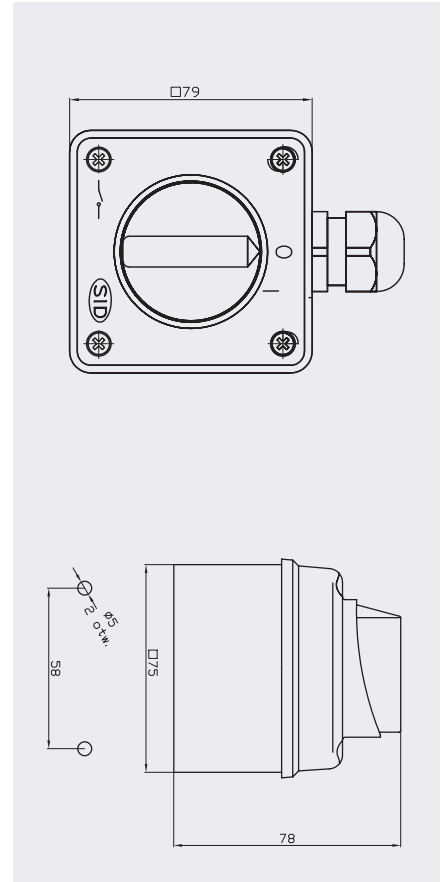


## DESCRIPCIÓN

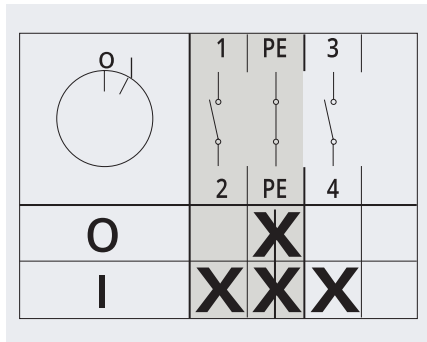
Los interruptores de servicio están diseñados para motores monofásicos y trifásicos. Puede instalarse un enclavamiento de seguridad en la posición "0". Interruptores se suministran completos con glándulas.

## DIMENSIONES[mm]

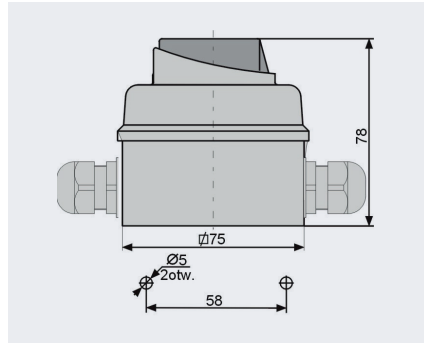
Interruptor 12A



## CONEXIÓN DEL ESQUEMA



Interruptor 12A con prensaestopas PG 13,5  
Número máx. de segmentos: 2



## DATOS TÉCNICOS

Parámetros	
Modelo	Interruptor de encendido/apagado
Nombre completo	Interruptor de servicio 12A 2P
Código del producto	21714000
Peso bruto [g]	207,9
Peso neto [g]	160,2
Peso neto con prensaestopas [g]	183,4
Dimensiones del embalaje An x Pr x Al [cm]	8,5x8,5x10,6
Número de polos	2
Con posición 0	Tak
Corriente continua nominal Iu	12 A
Potencia nominal de funcionamiento para AC-3, 400 V	3 kW
Grado de protección IEC (IP) de la parte frontal	IP65
Número de contactos auxiliares NC	No aplicable
Número de contactos auxiliares NC	No aplicable
Número de contactos auxiliares conmutados	No aplicable
Para montaje en panel	No aplicable
Para montaje en panel	No
Para instalación en cuadros eléctricos	No aplicable
Para montaje indirecto	No aplicable
Dispositivo completo en una carcasa	Sí
Material de la carcasa	Plástico
Tipo de actuador	Pomo
Tipo de conexión del contacto principal	Conexión roscada