

EQUIPO DE VENTILACION DE SÍMPLE FLUJO

Con conexiones para cada cuarto húmedo.



BROOKVENT airstream 1.1 E/EH es una unidad de ventilación continua (MEV) eficiente y silenciosa con conexiones de conductos a todas las habitaciones húmedas.

Características y beneficios

aistream 1.1 E/EH

- Potencia específica del ventilador de sólo 0,16 W/l/s.
- individual disponibles de 125 mm.
- Diseño compacto.
- Instalación versátil en pared, techo o suelo.
- Fácil de manejar.
- Motores 100% de velocidad variable para una puesta en marcha precisa.
- Capacidad BMS.
- Entrada de 0-10V.
- Posibilidad de refuerzo de contacto libre de tensiones.
- TimerSMART™ evita la contaminación acústica y la sobreventilación determinando el tiempo de ocupación y asignando un tiempo de seguimiento adecuado.
- HumidiSMART™ monitorea continuamente la humedad

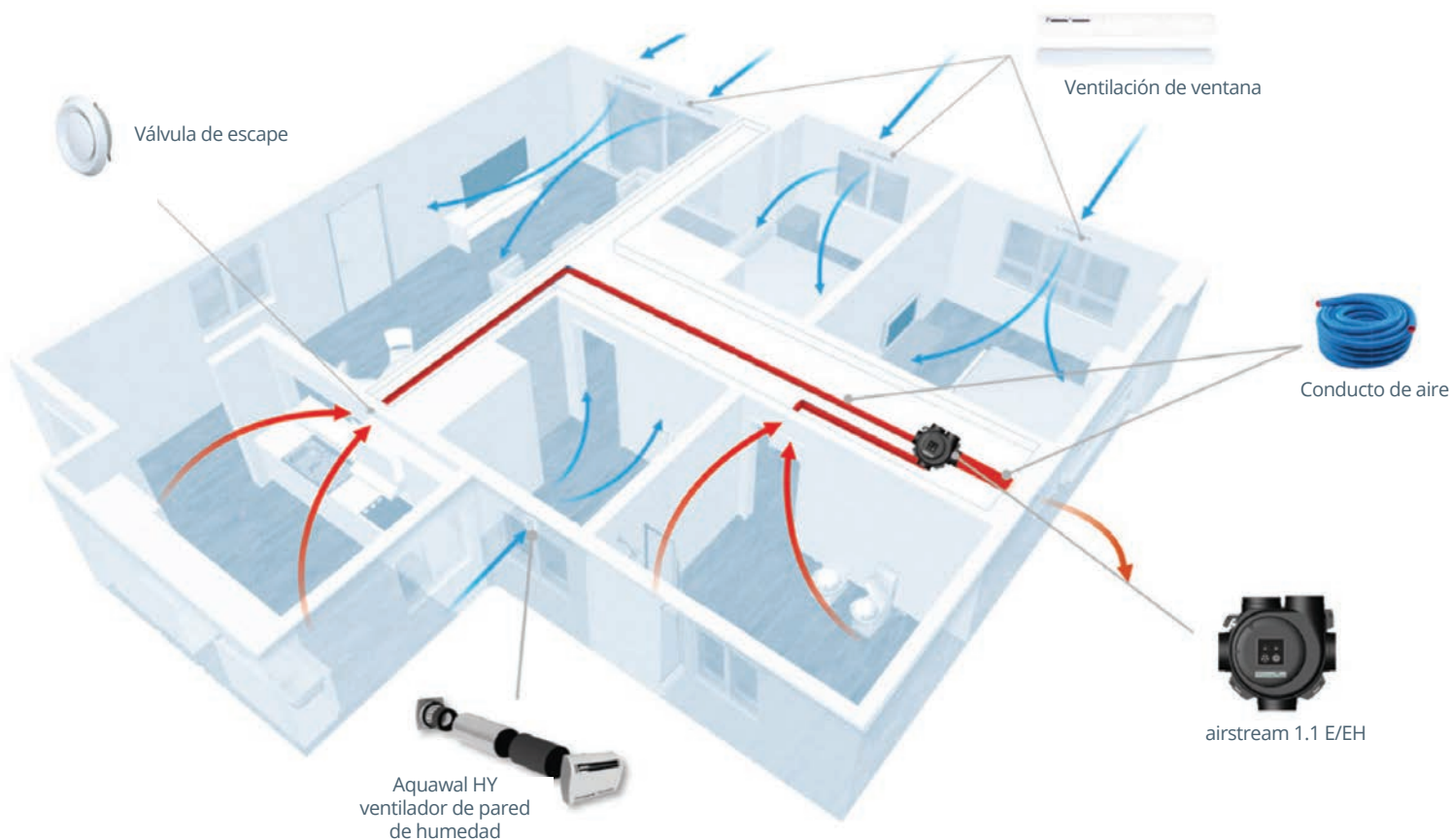


ESPECIFICACIÓN TÉCNICA

RESULTADOS DE LA PRUEBA DE SAP PCDB

		SFP (W/l/s)		
Peso	3.8 Kg		2009	2012
Canal-ø	125 mm	K+1	0.17	0.17
Numero de tomas de aire	5	K+2	0.16	0.16
Materiales	Polipropileno de alta calidad	K+3	0.17	0.17
Tensión de alimentación	230V / einphasig / 50Hz	K+4	0.18	0.18
Consumo máximo de energía	38 W	K+5	0.22	0.22
Consumo actual	0.5 amp	K+6	0.24	0.24
Valor de seguridad	3 amp			
Rendimiento específico del ventilador	0.16 W/l/s			

bvs | airstream sistema





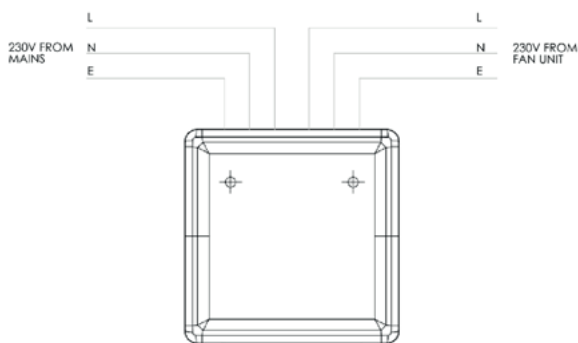
Visualización de estado

CARACTERÍSTICAS CLAVE

- El LED verde indica funcionamiento normal
- El LED rojo indica una condición de error
- Cabe en una caja empotrada estándar
- Sólo se puede utilizar con Brookvent Airstream
- 1.1E y 1.1EH

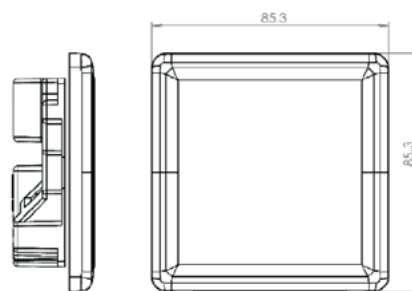
INDICADOR DE ESTADO CABLEADO DE AIRSTREAM

CABLEADO



DIMENSIONES

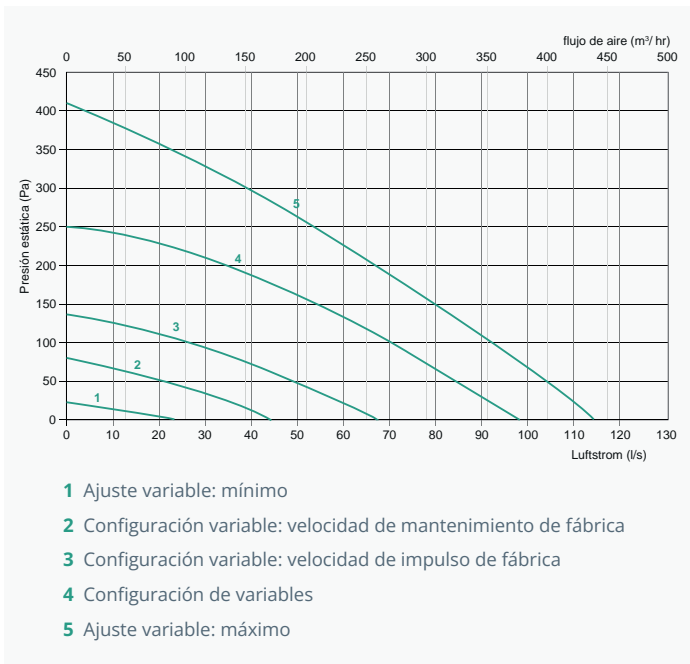
Altura 85,3 mm
Ancho 85,3 mm



CÓDIGOS DE PRODUCTO:

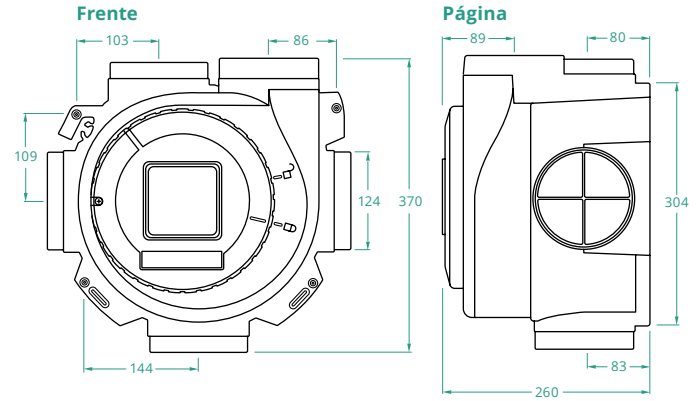
- Nombre del producto: airstream 1.1E
- Descripción del producto: Unidad MEV (motor EC)
- Código de producto: AS 92-0101-E-01
- Nombre del producto: airstream 1.1EH
- Descripción del producto: Unidad MEV (motor EC, humidistato, temporizador)
- Código de producto: AS 92-0101- E-02
- Nombre del producto: indicador de estado de la corriente de aire
- Descripción del producto: Indicador de estado remoto con cable
- Código de producto: AR 92-01-343

CURVA DE PRESIÓN

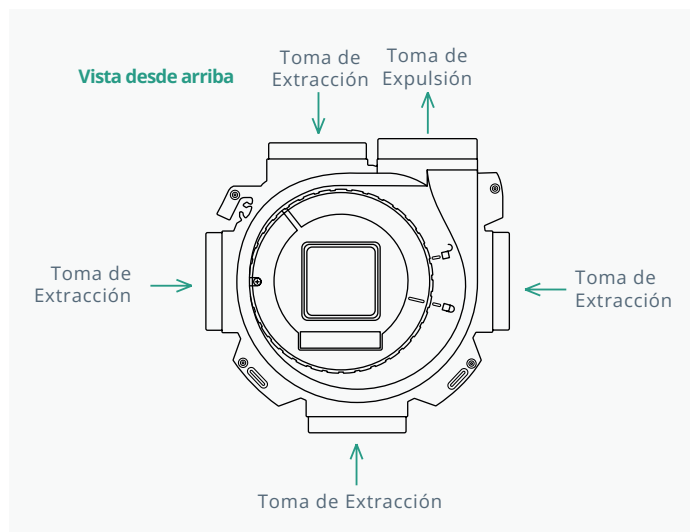


DIMENSIONES

Altura	260 mm
Ancho	381 mm
Profundidad	371 mm



DIRECCIÓN DEL AIRE/CONEXIONES



DATOS DE SONIDO

Stufe	Punto de medición	Nivel de potencia sonora de banda de octava (Hz), dB							dB(A)@3m
		125	250	500	1000	2000	4000	8000	
1	Alojamiento	29.6	17.9	16.1	12.7	13.9	18.6	25.2	8.7
	Apoyo	26.8	15.4	12.9	11.5	12.6	18.5	25.1	
2	Alojamiento	32.9	34	25.1	17.6	15.2	18.6	25.2	13.0
	Apoyo	37.7	34.1	26.5	17.2	13.5	18.5	25.1	
3	Alojamiento	39.9	42.7	40.6	29.5	26.2	19.9	25.3	22.8
	Apoyo	44.3	43.2	41.5	29.4	23.8	19.7	25.1	
4	Alojamiento	42.9	49.2	50.5	43.7	35.8	27.2	26.4	31.5
	Apoyo	50.7	50.7	48.1	42.9	35.9	29.1	26.3	
MAX	Alojamiento	45.1	49.9	48.5	48.5	40.1	33	28	33.7
	Apoyo	50.2	56	50.8	47.4	40.4	35.7	29.4	

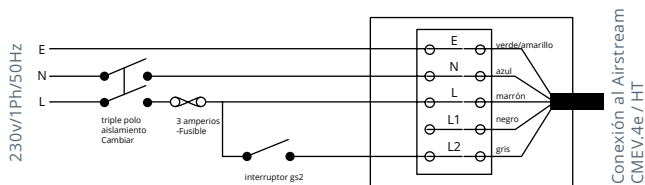
Probado según BS EN 13141-6:2004.
 El extracto muestra el nivel de potencia sonora inducida.
 Vivienda dBA @ 3m especificada como semiesférica.

CABLEADO

Las conexiones eléctricas deben ser realizadas por un electricista cualificado de acuerdo con las normas IEE.
 El dispositivo se suministra con un cable de conexión para la conexión a la red eléctrica.

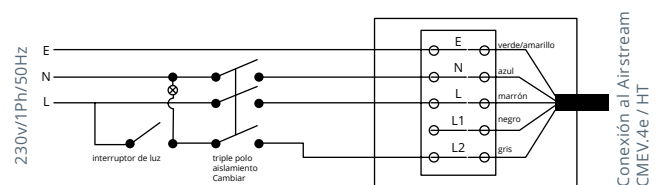
Se pueden controlar dos niveles de velocidad mediante interruptores.

Caja de conexión para cable de tensión de red (no incluida)



Dos velocidades controlables mediante interruptor de luz.

Caja de conexión para cable de tensión de red (no incluida)



BROOKVENT™

Brookvent España S.L.

AV. Diagonal 113, 08018 Barcelona

Mov: + 34 676 863 358, info@brookvent.es

V1 23.08.2024 ES

  [brookvent.es](https://www.brookvent.es)