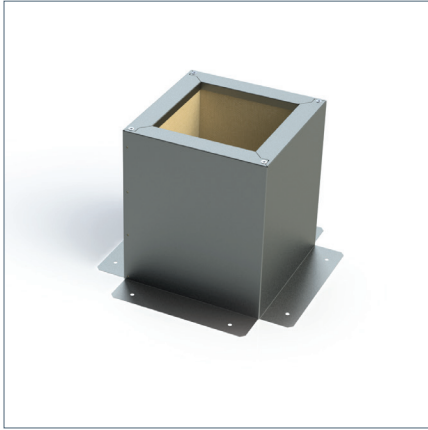


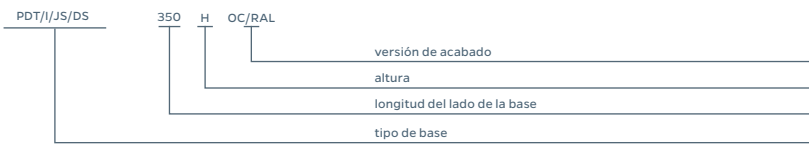
PDI/PDT Base de techo



DESCRIPCIÓN

La base para tejados planos está fabricada en chapa galvanizada. Hay dos tipos de bases disponibles: PDI - aislada, en cuyo interior hay un aislamiento de 10 mm de espesor (espuma de poliuretano) para evitar la condensación, y PDT amortiguadora, con un aislamiento de 30 mm de espesor (lana mineral). La base puede equiparse con salidas laterales adicionales (simples o dobles). La altura estándar de la base es de 300, 400 o 500 mm. El producto está disponible en dos acabados: galvanizado o con recubrimiento en polvo en cualquier color RAL.

MARCADO/CÓDIGO DEL PRODUCTO



PDT/I - tipo de base: T - amortiguada; I - aislada

JS/DS (si está presente) - salida lateral adicional. JS - una cara; DS - doble cara

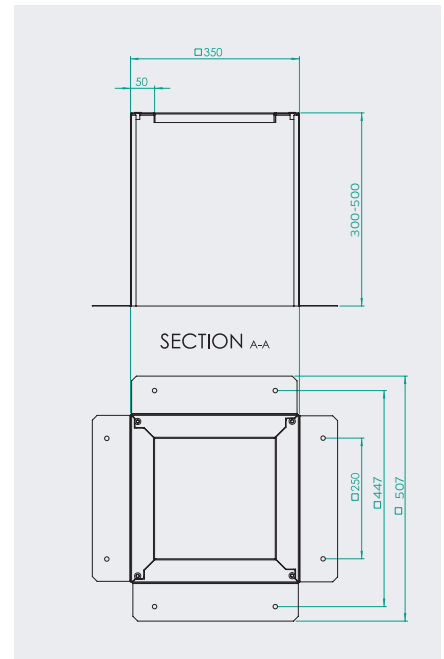
350 - longitud del lado de la base

H - altura: 150, 300, 400, 500 mm*.

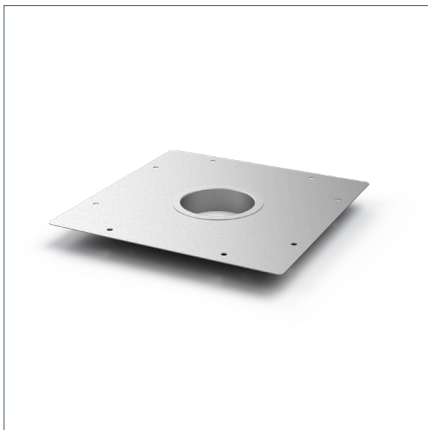
OC/RAL - versión de acabado: OC - galvanizado; RAL - con recubrimiento en polvo

*en ejecución especial, existe la posibilidad de una medición diferente del importe base

DIMENSIONES



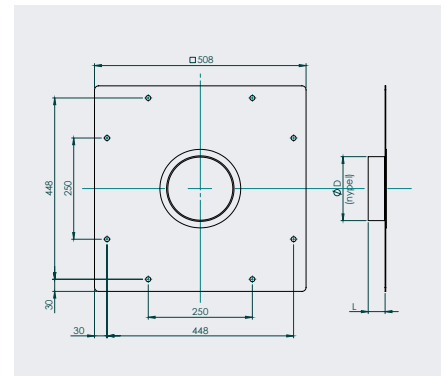
PA Placa de adaptación para base PDI/T



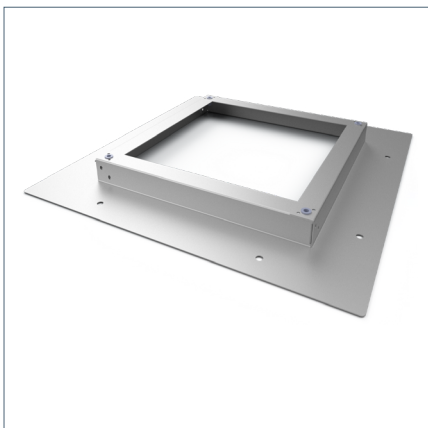
DESCRIPCIÓN

Placa base con espiga (opcional). Placa base con espiga 100, 125, 160, 200, 250 o 315 mm.

DIMENSIONES



PMP-A Marco de adaptación plano



DESCRIPCIÓN

Marco de adaptación para instalación con ventilador BMV PRO, si no es posible la base de techo PDI/T.

DIMENSIONES

